

**Drop-In
Kylmonter. Drop-in. Kylbrunn. Öppen
mot kundsidan. 3st GN(1/1). Central
kylenhet**

Produkt # _____

Modell # _____

Namn # _____

SIS # _____

AIA # _____

**340284 (DIVRWD3R)**Kylmonter. Drop-in.
Kylbrunn. Öppen mot
kundsidan. 3st GN(1/1).
Centralkyla.

Levereras med 1,5m lång anslutningskabel med snabbkoppling

Kort specifikation**Pos.**

Ventilerad kylmonter med kylbrunn i rostfritt stål (AISI 304), med plats för 3 st GN-kantiner 1/1 (maxhöjd 150 mm). Förberedd för anslutning av central kylenhet.

Isolerad konstruktion

Kondensvattnet leds ut genom ett 21mm i diameter stort hål, som ansluts till ett fast avlopp

Köldmedia: R404A

Temperatur mellan +2°C och +8°C

Vattentät brunn med justerbar botten i 5 lägen

Enkel demontering utan verktyg

Digital kontrollpanel med på/av-knapp, digital termostat och ljusknapp för belysning

Invändiga fläktar är IP55 klassade och förseglade

Sidor, hyllor och topp i härdat glas

2 skjutluckor av glas på insidan (4/6 mm tjocka)

De två hyllorna kan vinklas och justeras i höjddled

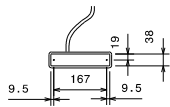
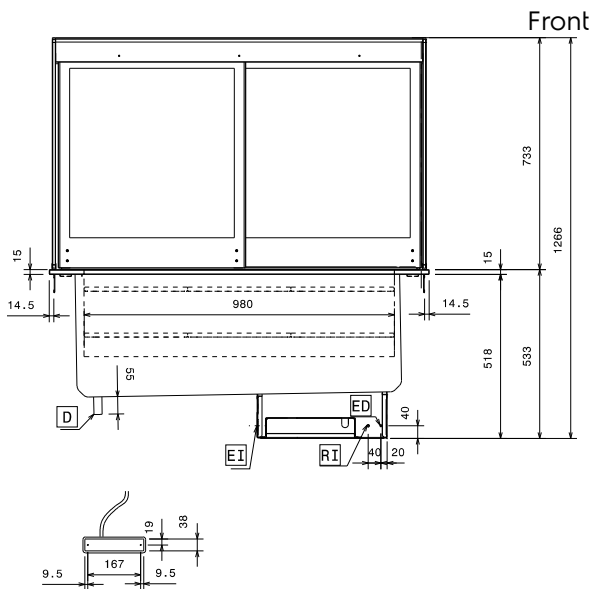
Statisk kyla med inbyggd kondensor ger en temperatur på mellan +2°C och +8°C

Huvudfunktioner

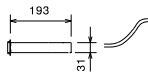
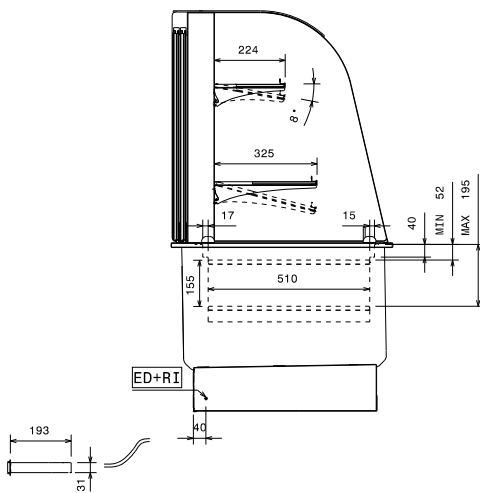
- Digital kontrollpanel med:
 - Digital termostat
 - Strömbrytare
 - Justerbar temperaturinställning
 - Temperaturvisning
 - Manuell avfrostningsbrytare
 - Strömbrytare för lampa.
- Vattentät brunn med justerbar botten som kan ställas in på 5 lägen för varje GN 1/1-sektion, oberoende av varann.
- Brunnan är helisolerad med 25 mm neopren.
- Utskärningsmått för installation av enheten är 1180x680, min. H 550 mm.
- Display med överhylla i aluminium, helt öppen på kundsidan för enkel åtkomst.
- Sidoväggarna består av 10 mm tjockt tempererat glas med 2 dubbla skjuddörrar i glas (6+4 mm tjocka med 6 mm luftspalt) för att förhindra extern kondens.
- 8 mm tjocka hyllor i tempererat glas som kan lutas, justeras och tas bort.
- 4 mm böjd topp i tempererat glas.
- Belysning via 3 neonlampor, en sitter horisontellt över hyllorna och de andra två på var sin sida av displayen (vertikalt).
- Bottenpanelerna och ventilationsgallren på framsidan kan enkelt tas bort.
- Brunnens nedre del kan tas ur för enkel åtkomst till förångaren.
- Förinställd anslutning för fjärrenhet för nedkylning (medföljer inte).
- Ventilerat driftsläge.
- Temperaturområde +2/+8 °C (vid 25 °C omgivningstemperatur) med 50 % luftfuktighetsnivå.
- Invändiga fläktar är IP55-skyddade.
- Uppfyller kraven för CE-märkning.
- Lämplig för GN 1/1 kantin med en maximal höjd på 150 mm.
- Säkerställer att maten bibehåller en genomsnittlig kärntemperatur som inte överskrider +8 °C i 1 timme.
- Automatisk avfrostning.

Konstruktion

- Tillverkad i rostfritt stål (304 AISI).
- Lätt att installera tack vare snabbanslutningen (1,5 m lång) mellan kabeln och den digitala termostaten.
- Utvecklad och producerad i ISO 9001- och ISO 14001-certifierad fabrik.
- Köldmedia: R404a.



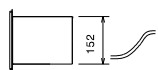
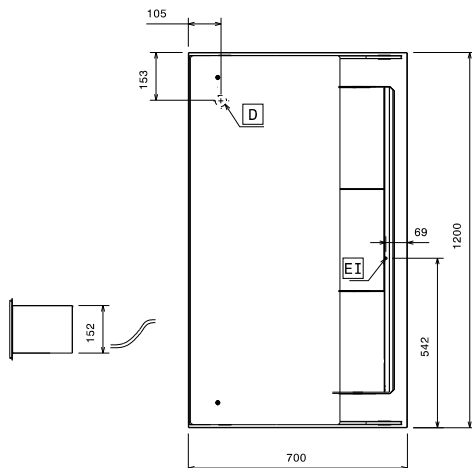
Sida



D = Avlopp
 ED = Avlopp
 EI = Elektrisk anslutning

RI = Anslutning centralkyla

Topp



Elektricitet

Spänning:
 340284 (DIVRWD3R) 230 V/1 ph/50 Hz
 Effekt, max: 0.17 kW

Vatten

Storlek vattenavlopp: 1/2"

Viktig information

Yttermått, bredd 1200 mm
 Yttermått, djup 700 mm
 Yttermått, höjd 1266 mm
 Nettovikt: 70 kg
 Topptemperaturen: 2/8 °C
 Brunn nummer: 1
 Brunn bredd: 980 mm
 Brunn djup: 510 mm
 Brunn höjd: 195 mm
 18x Ø150 mm; 8x Ø200 mm

Well capacity - plates:

Well capacity - Ø 65 mm cans: 135
 21x Ø150 mm; 10x Ø200 mm

Display capacity - plates:

Display capacity - 130x90 mm plates: 48

Display capacity - Ø 65 mm cans:

144

Kyldata

Kyleffekt: 3420 W

Kyleffekt vid förångningstemperatur: 7.2 °C

Kondenseringstemperatur: 54.5 °C

Max. omgivningstemperatur: 32 °C

Anslutning, centralkyla utlopp: 9.5 mm

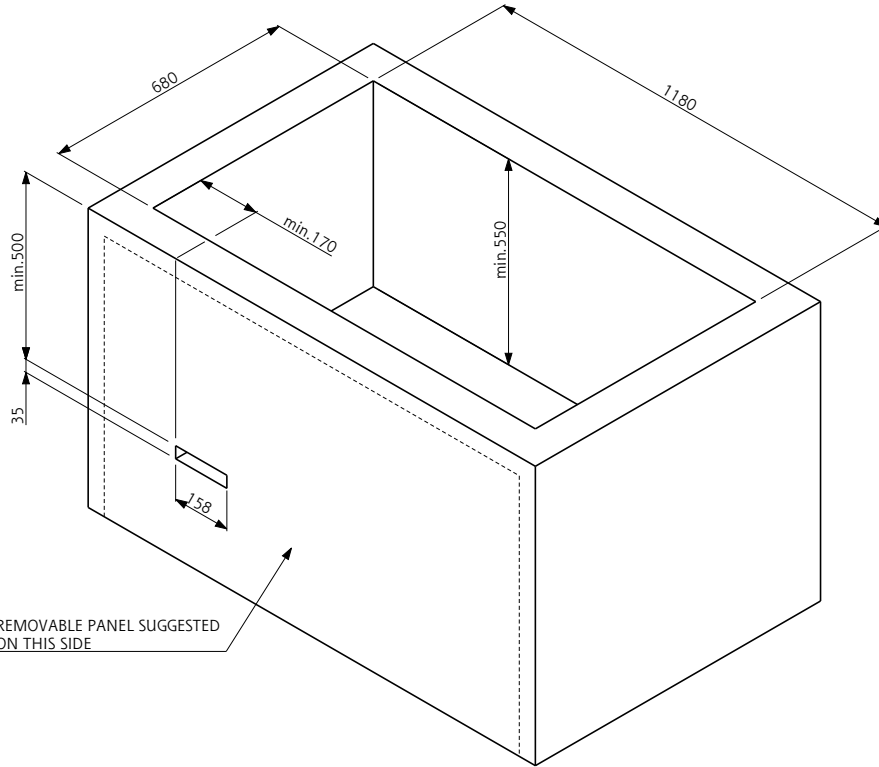
Anslutning, centralkyla in: 6 mm

calculated with ASHRAE
 PERFORMANCE HMBP
 CLIMATE CLASS 4

*OBS! :

Hållbarhetsdata

Kyleffekt:



Doc. Nr. IDS-340284